

# コールスイッチ

## LoRa無線つながるシリーズ シンプルモデル

## 設置手順書

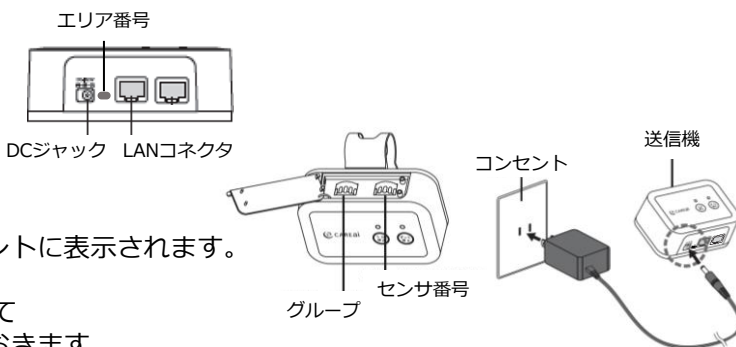
### セット内容の確認



### 各機器の設定方法

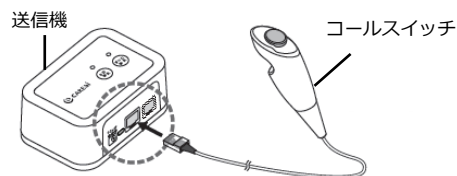
#### 送信機

- ◆ 底面にあるエリア番号を選びます。
- ◆ 上蓋を開け、グループを選びます。
- ◆ 続いてセンサ番号を選びます。通知の際、このセンサ番号がペンダントに表示されます。
- ◆ 付属のACアダプターを底面に接続してコンセントに挿入し、電源を入れておきます。



#### コールスイッチ

- ◆ コールスイッチのケーブルを送信機の底面に接続します。(左右どちらでも可)



#### ペンダント

- ◆ 「対応」ボタンを長押しして、電源をONにします。
- ◆ グループを設定します。送信機と同じになるように揃えてください。  
※初期設定：グループA (待ち受け画面右下に表示)



- ◆ 次にエリアを設定をします。送信機と同じエリアを選択してください。



## 設置方法

### 使い方

- ◆ 送信機へ接続し、本体を握った状態で、赤色のボタン部を押下してください。



### 定期点検

- ◆ ご使用時は、動作点検として1日1回検知させ、通知があることをお確かめください。本体に汚れなどが付着した場合は、乾いた布なので拭き取ってください。

### 動作確認

- ◆ コールスイッチを押し、ペンダントに通知が来ることを確認してください。  
※1度検知してから『10秒間』は次の通知をあげないインターバル時間があります。ご注意ください。

## 通信確認

- ◆ 送信機を電波強度確認モードにします。

送信機正面「ずっと停止」「5分停止」ボタンを同時長押し、緑ランプ・赤ランプが点滅を始めます。



- ◆ ペンダントを持ち歩いて確認します。

ペンダントを持ち歩いて確認する  
ペンダントに電波確認画面が表示されるので、  
建物内を持ち歩いて、アンテナの変化で受信範囲を確認してください。



操作・設定についてお困りの際はこちらへお電話ください

 06-6300-2168

ハカルプラス株式会社 メディカルケア機器営業部