

超音波センサー

LoRa無線つながるシリーズ シンプルモデル

設置手順書

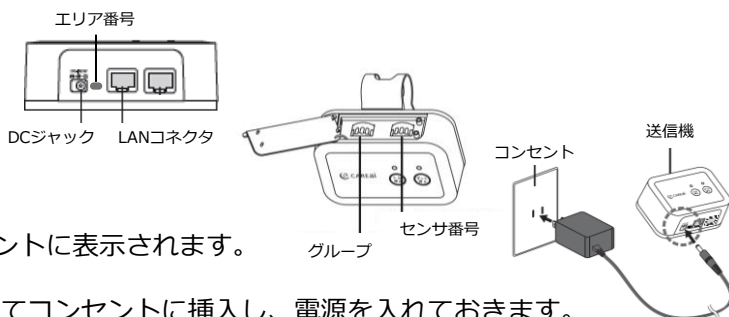
セット内容の確認



各機器の設定方法

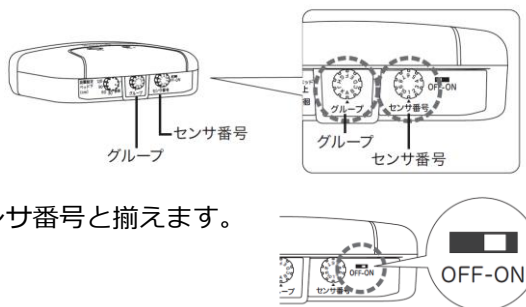
送信機

- ◆ 底面のエリア番号を選びます。
- ◆ 上蓋を開け、グループを選びます。
- ◆ 続いてセンサ番号を選びます。通知の際、このセンサ番号がペンダントに表示されます。
- ◆ 付属のACアダプターを底面に接続してコンセントに挿入し、電源を入れておきます。



超音波センサー

- ◆ 背面のつまみでグループを設定します。送信機のグループと揃えます。
- ◆ 続いてセンサ番号を設定します。送信機のセンサ番号と揃えます。
- ◆ 背面の電源スイッチをONにします。



ペンダント

- ◆ 「対応」ボタンを長押しして、電源をONにします。
- ◆ グループを設定します。送信機・センサーと同じになるように揃えてください。
※初期設定：グループA (待ち受け画面右下に表示)

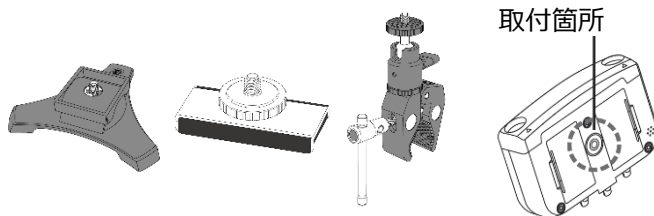


- ◆ 次にエリアを設定をします。送信機と同じエリアを選択してください。

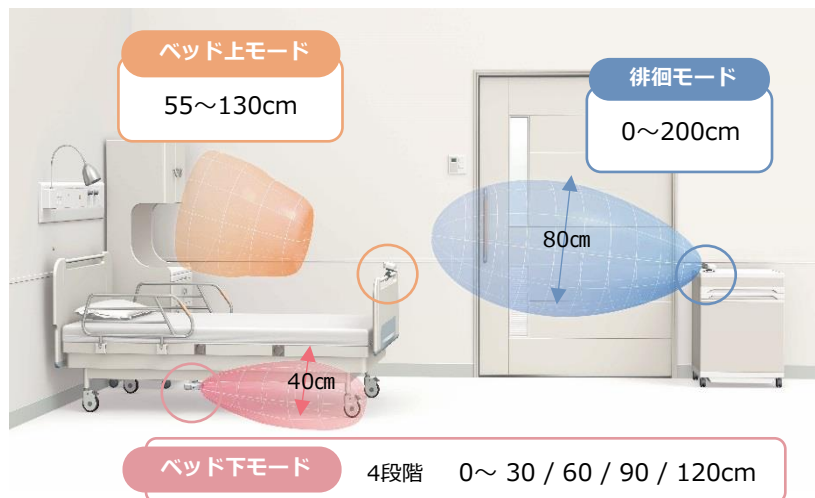
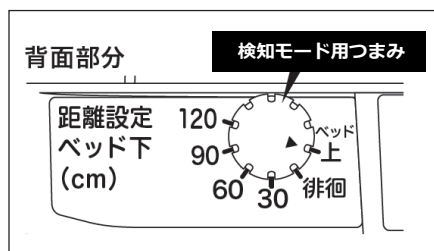


設置方法

- ◆ センサーに取付金具を装着します。
(三脚・マグネット・クリップから選択)



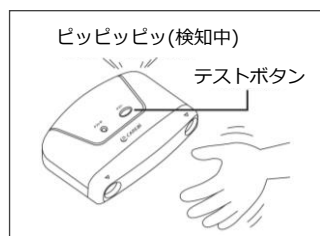
- ◆ 背面のつまみで検知モードを設定します。



- ◆ テストモードで位置・向きを調整します。

テストボタンをONすると、
検知していることを音で知らせる「テストモード」になります。
動きをシミュレーションしながら、角度調整して設置します。

テストモードは10分経過すると自動終了します。



通信確認

- ◆ 送信機を電波強度確認モードにします。

送信機正面「ずっと停止」「5分停止」ボタンを同時長押し、
緑ランプ・赤ランプが点滅を始めます。




- ◆ ペンダントを持ち歩いて確認します。

ペンダントを持ち歩いて確認する
ペンダントに電波確認画面が表示されるので、
建物内を持ち歩いて、アンテナの変化で受信範囲を確認してください。



操作・設定についてお困りの際はこちらへお電話ください

 06-6300-2168

ハカルプラス株式会社 メディカルケア機器営業部