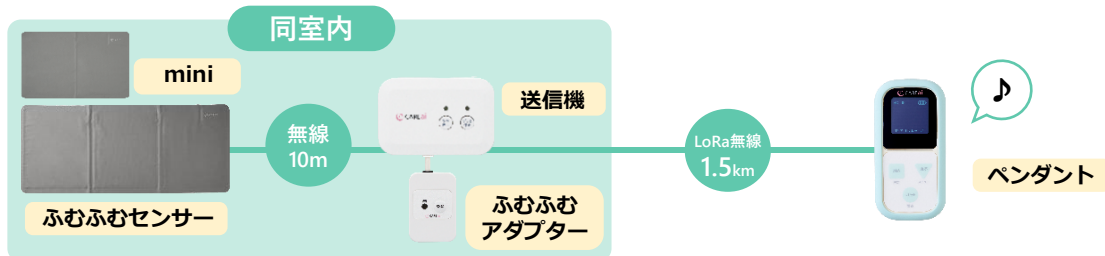


# ふむふむセンサー

## LoRa無線つながるシリーズ シンプルモデル

## 設置手順書

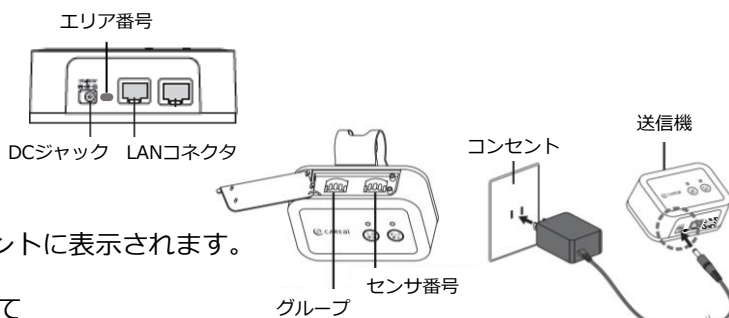
### セット内容の確認



### 各機器の設定方法

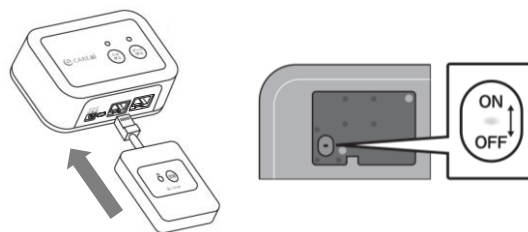
#### 送信機

- ◆ 底面にあるエリア番号を選びます。
- ◆ 上蓋を開け、グループを選びます。
- ◆ 続いてセンサ番号を選びます。通知の際、このセンサ番号がペンダントに表示されます。
- ◆ 付属のACアダプターを底面に接続してコンセントに挿入し、電源を入れておきます。



#### ふむふむセンサー

- ◆ 付属のふむふむアダプターを送信機に接続します。
- ◆ 続いてふむふむセンサーを広げ、裏面の電源スイッチをONにします。



#### ペンダント

- ◆ 「対応」ボタンを長押しして、電源をONにします。
- ◆ グループを設定します。送信機と同じになるように揃えてください。  
※初期設定：グループA（待ち受け画面右下に表示）



- ◆ 次にエリアを設定をします。送信機と同じエリアを選択してください。

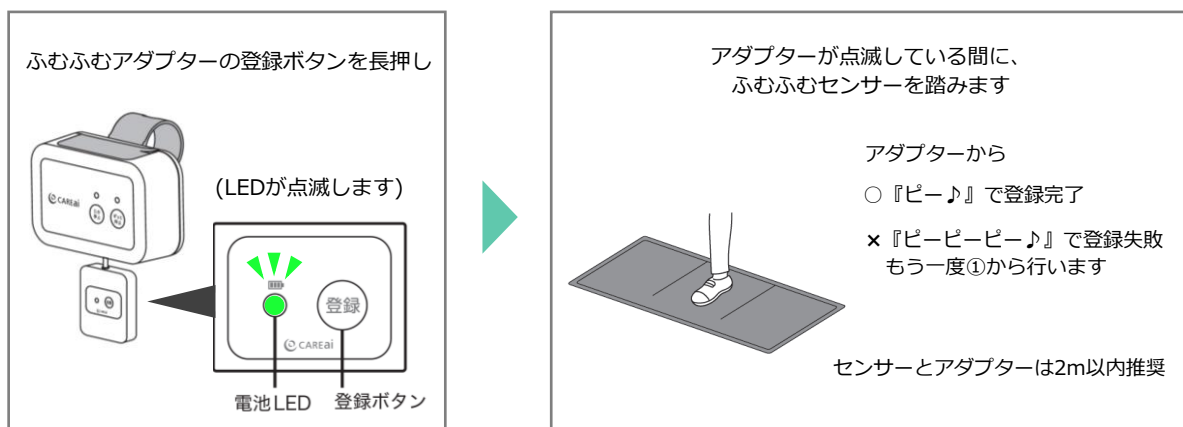


## 設置方法

- ◆ ふむふむセンサーを踏んで、ペンダントに通知が来るかご確認ください。

### 通知が来ない場合のペアリング手順

- ◆ ふむふむセンサーをふむふむアダプター/送信機の近くに用意して設定してください。(2m以内推奨)



## 通信確認

- ◆ 送信機を電波強度確認モードにします。

送信機正面「ずっと停止」「5分停止」ボタンを同時長押し、  
緑ランプ・赤ランプが点滅を始めます。



- ◆ ペンダントを持ち歩いて確認します。

ペンダントを持ち歩いて確認する  
ペンダントに電波確認画面が表示されるので、  
建物内を持ち歩いて、アンテナの変化で受信範囲を確認してください。



操作・設定についてお困りの際はこちらへお電話ください

☎ 06-6300-2168

ハカルプラス株式会社 メディカルケア機器営業部