

## 11. 安全上のご注意

本製品をご使用になる上で、誤った方法でのご使用は、火災や感電など重大な事故の原因になります。事故を防ぐためにも、以下を必ずお読みいただき、ご使用ください。また、本紙はいつでもご確認いただける場所に大切に保管してください。

【記号の意味】 本紙には次のような記号で表示しております。表示内容を十分ご理解いただき、お読みください。

**警告** 人が死亡または傷を負う可能性が想定される内容を示しています。

- 本製品は精密機器です。落下・分解・改造はしないでください。
- 本製品は防水構造ではありません。万一内部に水が入った際はすぐに電源を切り、販売店へご連絡ください。
- 本製品に異物や金属物を入れないでください。ショート・感電・火災の恐れがあります。
- 本製品に傷がある場合・故障している場合はただちに使用を中止し、電源を切って販売店へご連絡ください。

**注意** 人が障害を負う可能性が想定される内容、及び物的損害の発生が想定される内容を示しています。

- 本体を直射日光の当たる場所、湿度が高い場所、塵埃の多い場所に設置しないでください。
- 水平でない場所や、振動の激しい場所に設置しないでください。
- 火気を近づけないでください。火災の原因になることがあります。
- センサー正面の超音波照射穴に物を詰めないでください。
- 超音波センサーは障害物の無いオープンスペースでご使用ください。

## 12. 特記事項

【耐水性について】

本製品は防水・防滴構造ではありません。水回りでのご使用は避けてください。

## 13. 免責事項

本製品は転倒・転落を直接的に防止するものではなく、あくまでも転倒・転落防止の補助手段として使用するものです。万一発生した人身事故、災害事故等による損害については、当社は一切の責任を負いません。本製品は報知用であり、生命救済・犯罪防止を目的とした機器ではありません。万一発生した人身事故、災害事故等による損害については、当社は一切の責任を負いません。天災及び弊社責任以外の災害、第三者による行為、その他の事故、お客様の故意または過失、誤用、その他正常でない条件での使用により生じた損害に関して、当社は一切の責任を負いません。

### 保証書

保証は下記枠内に記載したご購入時の情報が必要となりますので、ご記入いただき大切に保管願います。本製品の品質は、下記の通り保証をさせていただきます。万一不良などございましたら、お買い上げの販売店または弊社にお申し付けください。

【補償範囲】

保証期間中に弊社の機器の自責による不良が発生した場合は、修理又は交換を無償で行います。但し、次の場合は補償の範囲外とさせていただきます。

- ①製品取扱説明書に基づく使用でない場合
- ②不当な改造・修理による場合
- ③運搬・落下および衝撃による場合
- ④天災・災害などによる場合

尚、ここで言う補償は製品のみの補償であり、製品の不良により誘発される損害については補償範囲外とさせていただきます。

【注意事項】

証書を添付の上、商品をご返送願います。商品の不良が発生した場合、事前にご連絡の上、商品のご返送をお願いします。

事前連絡なく商品のみ送付いただいた場合、受け取りできません。

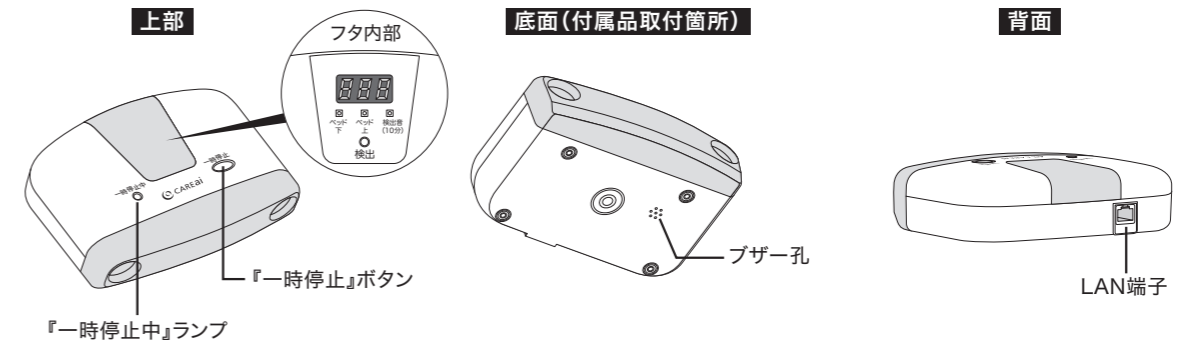
【保証期間】

納入から3年（超音波センサー Ci-U1）

型式	Ci-U1
製造番号	
納入日	
販売店	
施設・病院名	
お名前	
ご住所	
電話番号	

この度は、「Ci-U1 超音波センサー」をご購入いただきまして、誠にありがとうございます。本紙は製品のご使用にあたり、安全上の注意や操作方法、故障かなと思った際の対処法を記載しておりますので、必ずお読みください。

## 1. Ci-U1 各部名称

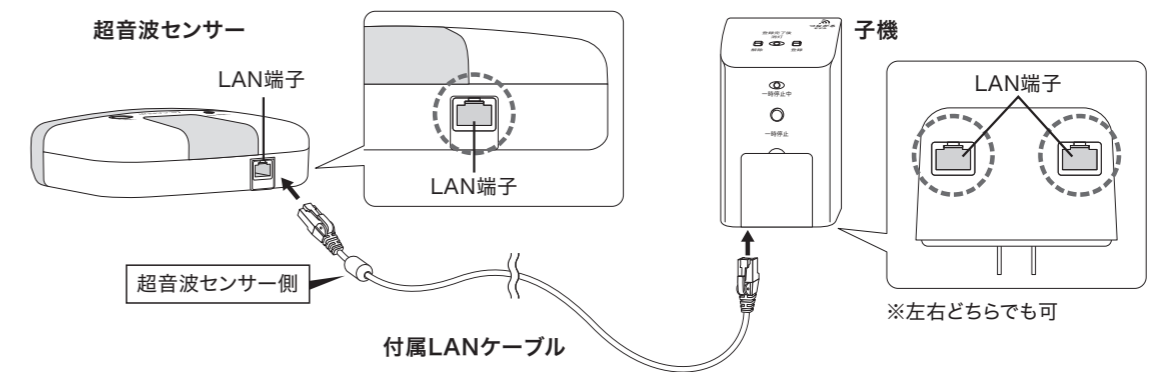


## 2. 接続対応機種

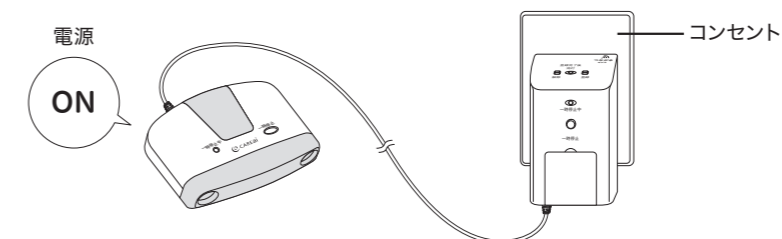
スタンダードシリーズ  
コンセント間通信モデル 子機 ●Ci-S1・S4 つながるモデル 子機 ●Ci-S4H

## 3. 接続・電源投入方法

付属のLANケーブル「超音波センサー側」をセンサー背面に挿し、子機底面のLAN端子に接続します。（子機LAN端子は左右どちらでも可）



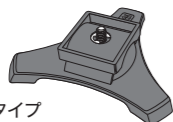
接続後、子機をコンセントに挿入すると電源が入ります。



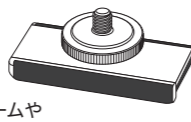
## 4. 金具の取り付け

使用金具をセンサー底面のネジ穴に回して装着してください。

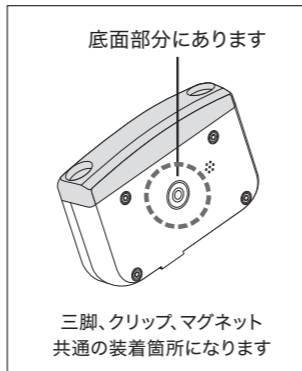
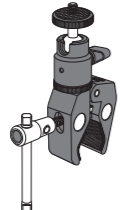
●Ci-UT2  
床置き式(三脚)  
装着時本体高:59mm  
床や棚など平面に直接置くタイプ



●Ci-UM1  
マグネット式  
装着時本体高:54mm  
強力磁石でベッドのフレームや金属製ドア枠に付けるタイプ

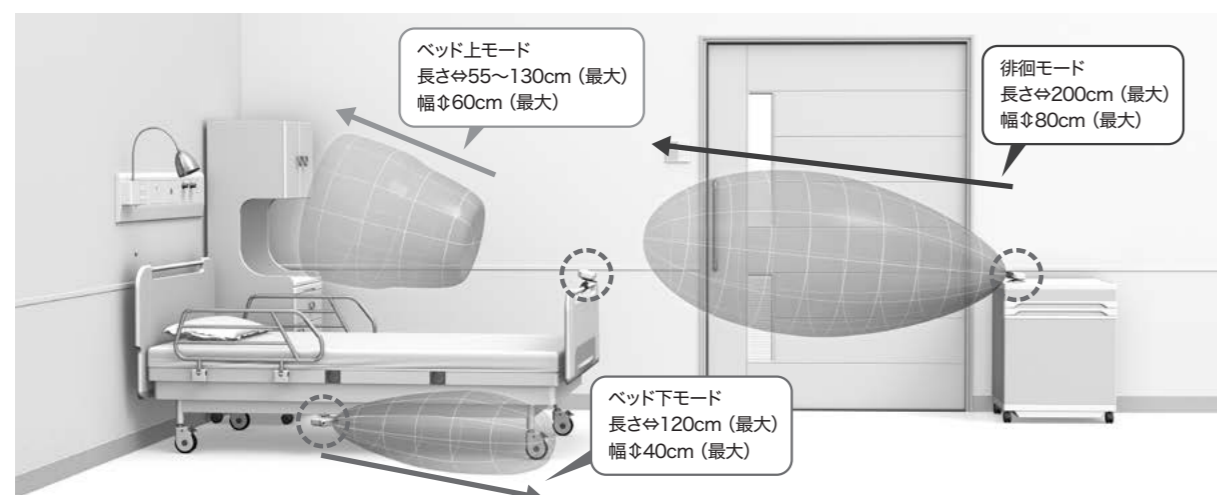


●Ci-UC2  
万力式(クリップ)  
装着可能厚み:54mm程度まで  
フットボードなどに挟むタイプ



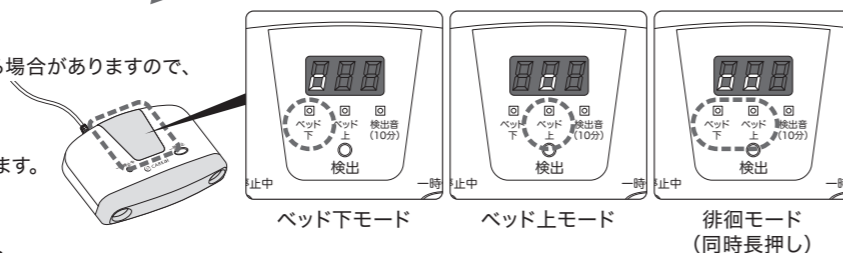
## 5. 検知モードの設定方法

超音波センサーは検知範囲の変更が可能です。  
3モードから設置場所にあったモードを設定します。



検知範囲の数値は目安です。  
設置環境により±10%のバラつきが出る場合がありますので、必ず検知確認を行ってください。

【モード切替方法】  
センサー上面の蓋内に設定ボタンがあります。  
(電源が入った状態で操作してください)

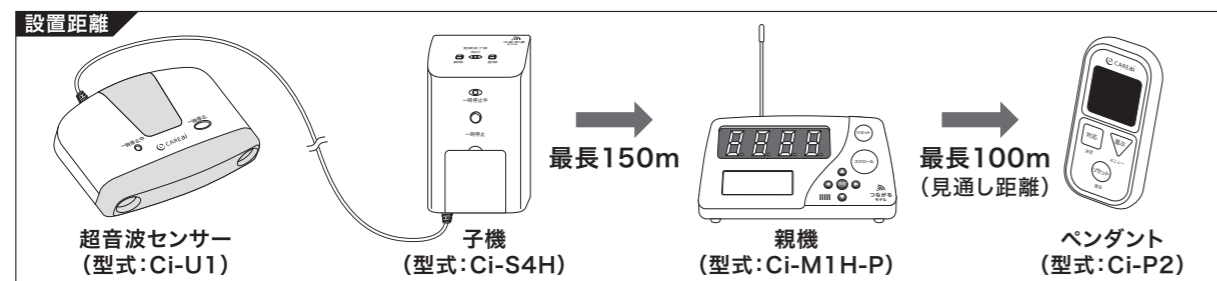


## 6. うまく検知しない場合

モード設定をしても思うように検知しない場合、「検出音モード」を使用して、センサー本体の向き・位置を調整してください。  
検出音モードは、受信機を確かめなくとも、センサー本体のブザーで検知を確認できます。実際の利用者の動きをシミュレーションすることで、精度の高い設置位置を見つけることができます。

【検出音モードの終了方法】  
検出音ボタンを押下 また 10分経過すると自動でモードを終了します。

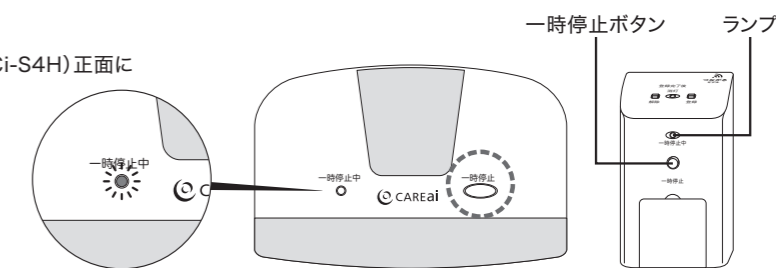
●設置位置・モードを確認してもうまく受信しない場合  
スタンダードシリーズの設定をご確認ください(詳しい操作・設定方法は別途『スタンダードシリーズ取扱説明書』をご参照ください)。  
 正しく接続されていますか?  子機～親機、親機～ペンダントの通信は届いていますか?



## 7. 一時停止方法

一時停止は超音波センサー上面または接続子機(Ci-S4H)正面に備わった一時停止ボタンから可能です。

一時停止中は「一時停止中ランプ」が点灯します。  
停止時間は10分間です。10分を経過すると自動でセンサーがONに戻ります。



## 8. 定期点検

ご使用時は、動作点検として1日1回検知させ、通知があがることをお確かめください。  
設置場所により、本体に埃などが付着します。検知の妨げとならないよう、乾いた布で拭くなどして除去してください。

## 9. 故障かなと思ったら

- センサーが検知しない
  - ・電源は入っていますか
  - ・検知モードは正しく設定されていますか
  - ・検出音モードは鳴りますか
- センサーが誤作動する
  - ・検知モードは正しく設定されていますか
  - ・動くものが検知エリアに入っていないか
- センサー本体からブザーが鳴る・検出ランプが点く
  - ・以下の表をご確認ください

内容	ランプ	ブザー
検出音モード(未検知)	消灯	なし
検出音モード(検知)	赤点灯	連続音

## 10. 製品の仕様

●超音波センサー

項目	規格
電源	接続子機より供給
電源スイッチ	子機接続にて自動で電源ON
電池寿命	—
検知方式	超音波センサー反射検知方式 40kHz
検知モード	3種モード設定 <ul style="list-style-type: none"> <li>・ベッド下モード</li> <li>・徘徊モード</li> <li>・ベッド上モード</li> </ul>
通知方式	スタンダードシリーズ 親機・ペンダントへ通知
子機間通信	有線(LANケーブル2m)
機能	検出音モード(ブザーによる検知確認) ブザー 2.4kHz圧電ブザー LED ランプ(赤)
使用温度	0~40℃
使用湿度	30~85%RH
保管温度	-10~60℃