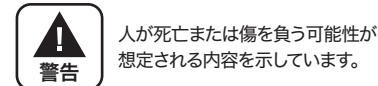


## 11. 安全上のご注意

本製品をご使用になる上で、誤った方法でのご使用は、火災や感電など重大な事故の原因になります。事故を防ぐためにも、以下を必ずお読みいただき、ご使用ください。また、本紙はいつでもご確認いただける場所に大切に保管してください。

【記号の意味】 本紙には次のような記号で表示しております。表示内容を十分ご理解いただき、お読みください。



人が死亡または傷を負う可能性が想定される内容を示しています。

- 本製品は精密機器です。落下・分解・改造はしないでください。
- 本製品は防水構造ではありません。万一内部に水が入った際はすぐに電源を切り、販売店へご連絡ください。
- 本製品に異物や金属物を入れないでください。ショート・感電・火災の恐れがあります。
- 本製品に傷がある場合・故障している場合はただちに使用を中止し、電源を切って販売店へご連絡ください。



人が障害を負う可能性が想定される内容、及び物的損害の発生が想定される内容を示しています。

- 本体を直射日光の当たる場所、湿度が高い場所、塵埃の多い場所に設置しないでください。
- 水平でない場所や、振動の激しい場所に設置しないでください。
- 火気を近づけないでください。火災の原因になることがあります。
- センサー正面の超音波照射穴に物を詰めないでください。
- 超音波センサーは障害物の無いオープンスペースでご使用ください。

## 12. 特記事項

【無線通達距離について】

本製品において無線通達距離とは屋外環境において機器間に障害物や反射物がない状況での距離となります。屋内では、建物の構造や、妨害波などの環境の影響により距離が短くなります。その為、設置の際は十分に通信確認を行ってください。

【無線の影響について】

本製品ではANT無線を使用しております。この無線は携帯電話の約1/1000と、人体及び機器に影響を及ぼさない極めて小さい電波送信出力となります。

【耐水性について】

本製品は防水・防滴構造ではありません。水回りでのご使用は避けてください。

## 13. 免責事項

本製品は転倒・転落を直接的に防止するものではなく、あくまでも転倒・転落防止の補助手段として使用するものです。万一発生した人身事故、災害事故等による損害については、当社は一切の責任を負いません。本製品は報知用であり、生命救済・犯罪防止を目的とした機器ではありません。万一発生した人身事故、災害事故等による損害については、当社は一切の責任を負いません。天災及び弊社責任以外の災害、第三者による行為、その他の事故、お客様の故意または過失、誤用、その他正常でない条件での使用により生じた損害に関して、当社は一切の責任を負いません。

## 保証書

保証は下記枠内に記載したご購入時の情報が必要となりますので、ご記入いただき大切に保管願います。本製品の品質は、下記の通り保証をさせていただいております。万一不良などございましたら、お買い上げの販売店または弊社にお申し付けください。

【補償範囲】

保証期間中に弊社の機器の自責による不良が発生した場合は、修理又は交換を無償で行います。但し、次の場合は補償の範囲外とさせていただきます。

- ①製品取扱説明書に基づく使用でない場合
- ②不当な改造・修理による場合
- ③運搬・落下および衝撃による場合
- ④天災・災害などによる場合

尚、ここで言う補償は製品のみ補償であり、製品の不良により誘発される損害については補償範囲外とさせていただきます。

【注意事項】

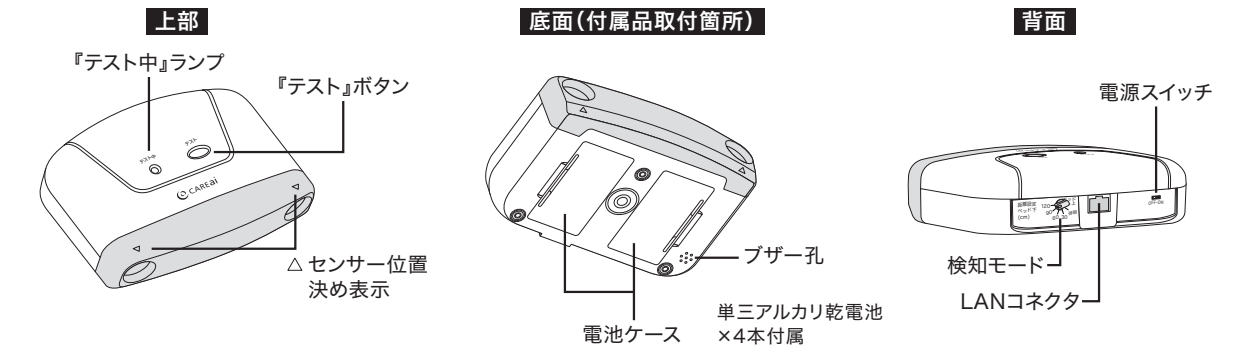
証書を添付の上、商品をご返送願います。商品の不良が発生した場合、事前にご連絡の上、商品のご返送をお願いします。

事前連絡なく商品のみ送付いただいた場合、受け取りできません。

【保証期間】

納入から3年（超音波センサー Ci-U3）

型式	Ci-U3
製造番号	
納入日	
販売店	
施設・病院名	
お名前	
ご住所	
電話番号	

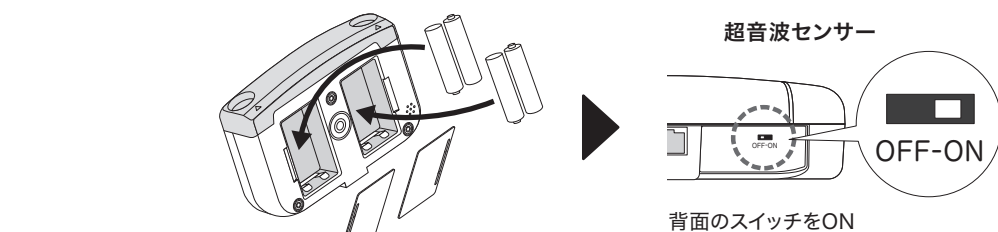


## 2. 接続対応機種

ナースコール連動シリーズ 子機 ●Ci-S3 オプション品 ストッパー ●Ci-STP

## 3. 対応子機との接続・電源投入方法

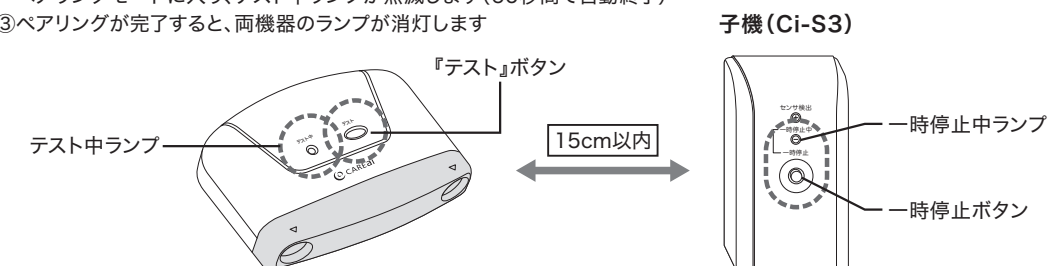
センサー裏面の電池フタを開け、電池を挿入します。センサー背面の電源スイッチをONにすることで電源が入ります。



【単品でご購入の場合】

合わせてご使用になる子機とペアリング設定が必要です。センサーと子機を近づけて設定を行ってください。

- ①子機の『一時停止ボタン』を5秒間長押し  
ペアリングモードが開始され、一時停止ランプが点滅します(60秒で自動終了)
- ②超音波センサーの『テストボタン』を5秒間長押し  
ペアリングモードに入り、テスト中ランプが点滅します(60秒間で自動終了)
- ③ペアリングが完了すると、両機器のランプが消灯します



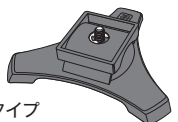
※子機と超音波センサーをセットでご購入の場合は、ペアリングを済ませた状態で出荷しています。  
※センサーを追加する場合は1台ずつペアリング設定を行ってください。(子機1台でセンサー最大10台まで)



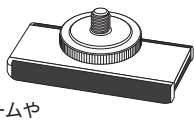
## 4. 金具の取り付け

使用金具をセンサー底面のネジ穴に回して装着してください。

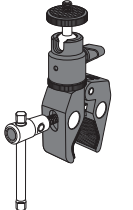
●Ci-UT2  
床置き式(三脚)  
装着時本体高:61mm  
床や棚など平面に直接置くタイプ



●Ci-UM1  
マグネット式  
装着時本体高:54mm  
強力磁石でベッドのフレームや金属製ドア枠に付けるタイプ

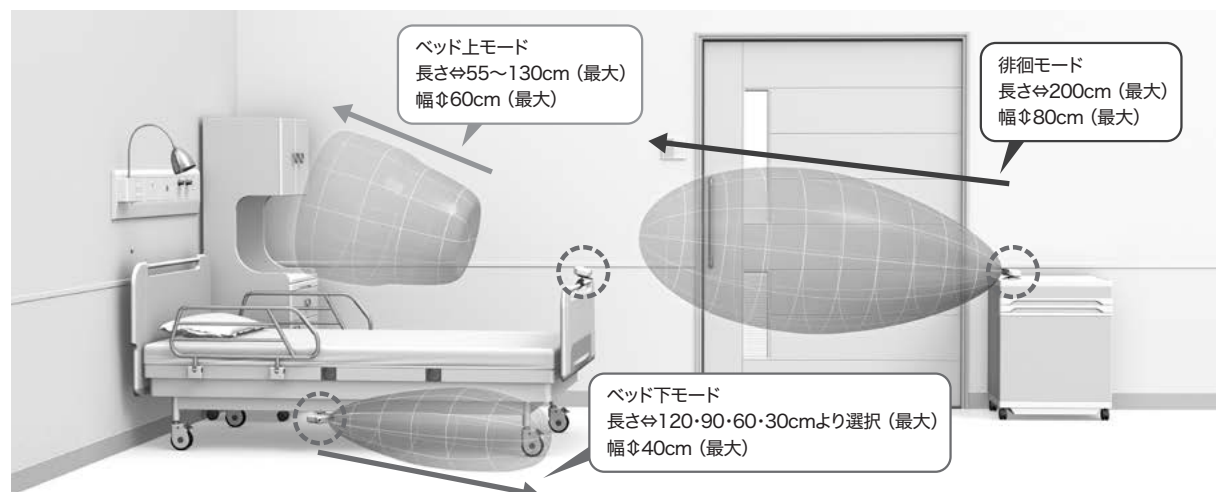


●Ci-UC2  
万力式(クリップ)  
装着可能厚み:54mm程度まで  
フットボードなどに挟むタイプ



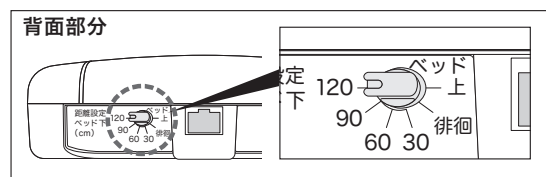
## 5. 検知モードの設定方法

超音波センサーは検知範囲の変更が可能です。  
3モード・6段階の調整から設置場所にあったモードを設定します。



検知範囲の数値は目安です。  
設置環境により±10%のバラつきが出る場合がありますので、必ず検知確認を行ってください。

【モード切替方法】  
センサー背面にあるつまみで設定します。

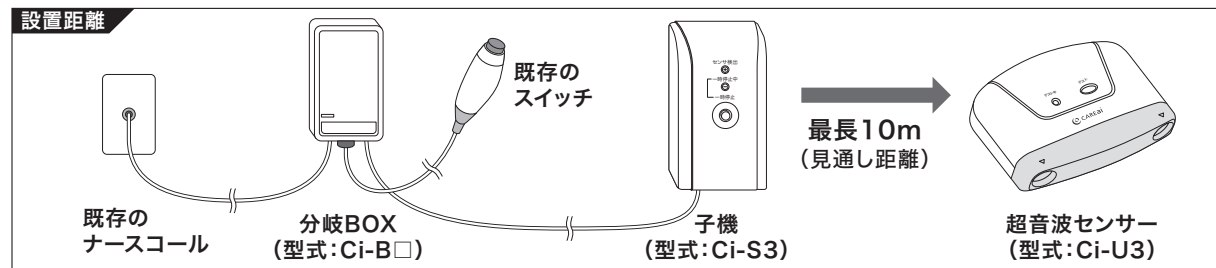
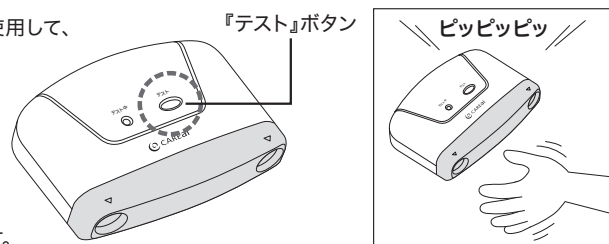


## 6. うまく検知しない場合

モード設定をしても思うように検知しない場合、「テストモード」を使用して、センサー本体の向き・位置を調整してください。  
テストモードは、受信機を確かめなくとも、センサー本体のブザーで検知を確認できます。  
実際の利用者の動きをシミュレーションすることで、精度の高い設置位置を見つけることができます。

【テストモードの終了方法】  
テストボタンを押下 また 10分経過すると自動でモードを終了します。

●設置位置・モードを確認してもうまく受信しない場合  
ナースコールへ接続されているかご確認ください(詳しい接続方法は別途ナースコール連動シリーズ取扱説明書をご参照ください)。  
子機との通信距離をご確認ください。

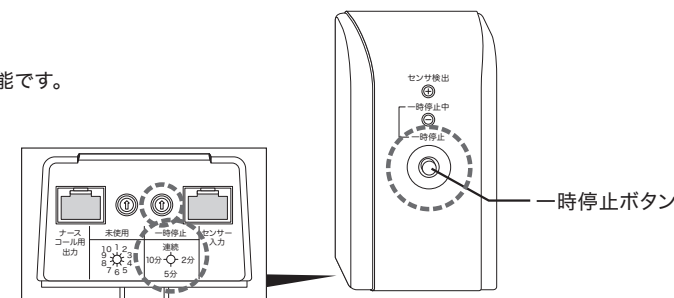


※無線通信距離は屋外見通しの場合となります。環境により短くなる場合があります。

## 7. 一時停止方法

一時停止は子機(Ci-S3)正面に備わった停止ボタンから可能です。

●オプション品の超音波ストッパーをご使用の場合  
ストッパーを超音波センサーに向けて使用すると、遠隔で一時停止することが出来ます。  
一時停止がかかるとセンサーから「ピッ」と音がします。

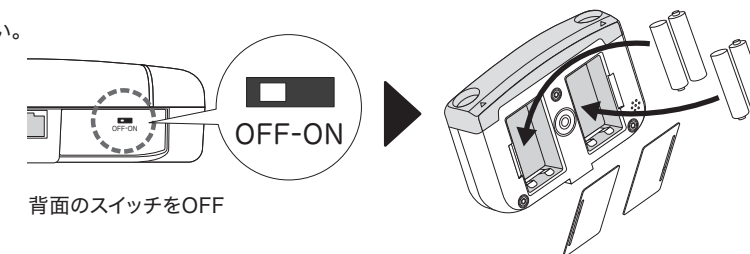


停止時間は2分・5分・10分・連続の4段階  
子機の底面にて設定ができます。

## 8. 定期点検・電池交換方法

ご使用時は、動作点検として1日1回検知させ、通知があがることをお確かめください。  
設置場所により、本体に埃などが付着します。検知の妨げとならないよう、乾いた布で拭くなどして除去してください。  
電池交換の目安は約6ヶ月です。センサー本体から電池交換エラー(『故障かなと思ったら』参照)が出た場合には、速やかに電池交換を行ってください。  
電池は単三アルカリ乾電池(1.5V)をご使用ください。

【電池交換方法】  
本体の電源をOFFにします。  
センサー本体の裏面、電池フタを2箇所外します。  
古い電池を取り出し、向きに注意して新しい電池を挿入してください。  
再びフタをして完了です。



## 9. 故障かなと思ったら

- センサーが検知しない
  - ・電源は入っていますか
  - ・検知モードは正しく設定されていますか
  - ・テストモードは鳴りますか
  - ・子機との距離が離れすぎていませんか
- センサーが誤作動する
  - ・検知モードは正しく設定されていますか
  - ・動くものが検知エリアに入っていないですか
- ナースコールが鳴り続ける
  - ・子機-分岐BOX間のケーブルは子機側「ナースコール出力」に挿入されていますか
  - ・「超音波センサー入力」に挿し間違えるとナースコールへの通知が止まらなくなります
- センサー本体からエラーが鳴る・ランプが点く
  - ・以下の表をご確認ください
  - ・センサーは子機と通信しています。子機の電源が入っていない、子機との距離が離れすぎているなどで通信異常が起こります

※エラー表

内容	ランプ	ブザー
通信異常(0~30秒)	緑点灯	なし
通信異常(30秒以降)	緑点灯	断続音
電池切れ	緑点灯	連続音
テストモード(未検知)	緑点灯	なし
テストモード(検知)	緑点灯	断続音

## 10. 製品の仕様

●ナースコール連動シリーズ 超音波センサー(無線タイプ)

項目	規格
電源	単三アルカリ乾電池1.5V×4本
電源スイッチ	ON/OFFスライドスイッチ
電池寿命	6ヶ月以上
検知方式	超音波センサー反射検知方式 40kHz
検知モード	つまみ6点モード設定 ・ベッド下 120cmモード ・ベッド下 90cmモード ・ベッド下 60cmモード ・ベッド下 30cmモード ・徘徊モード ・ベッド上モード
通知方式	既存ナースコールへ通知
子機間通信	ANT通信 2.4GHz 0.01~1mW 通信距離最大10m(屋外見通)
機能	電池切れ通知 テストモード(ブザーによる検知確認) ブザー 4kHz圧電ブザー LED ランプ(緑)
使用温度	0~40℃
使用湿度	30~85%RH
保管温度	-10~60℃